

# ROLLER MESA ARTURITO / CPU / RATONA

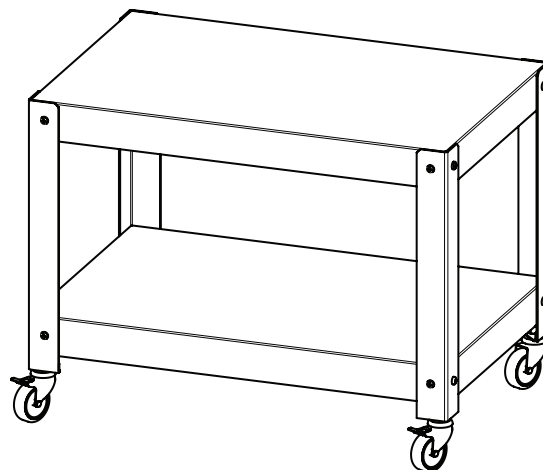
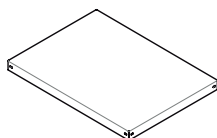
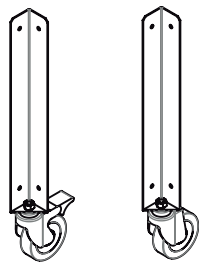


## Contenido de la caja >

2 parantes  
con rueda  
con freno

2 parantes  
con rueda  
sin freno

2 Tapas  
de chapa  
según modelo



18 x



TORNILLERÍA  
"MÉTRICA 5"

18 x



18 x



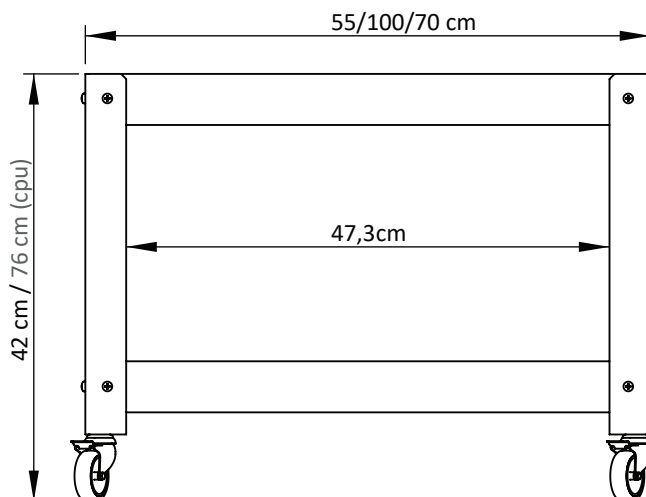
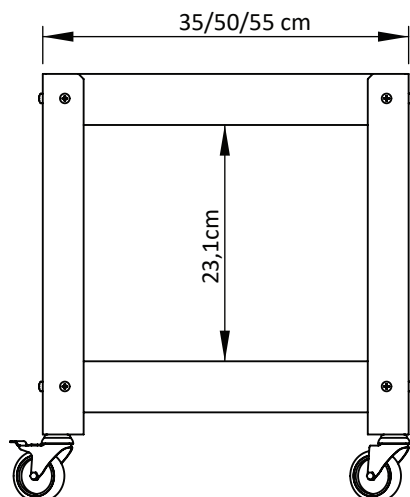
## HERRAMIENTAS INDISPENSABLES



Destornillador  
Phillips o Atornilladora

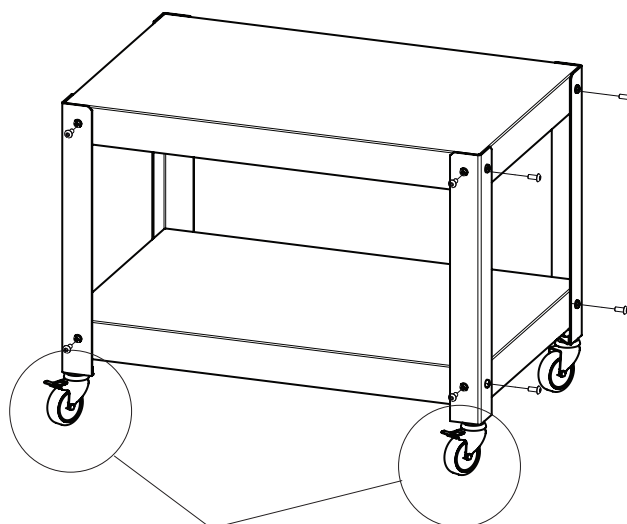


llave métrica 8  
(llave tubo o pinza)

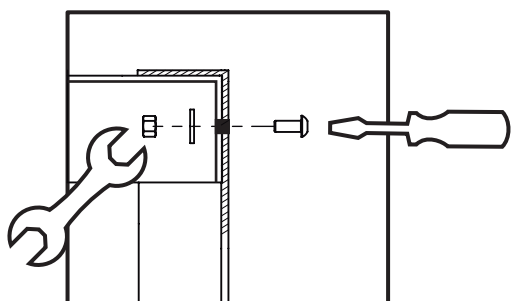
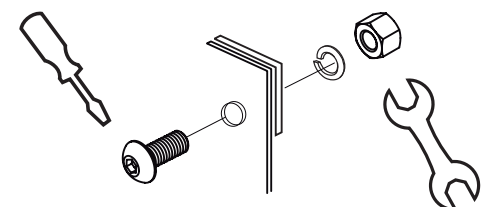


## INSTRUCCIONES DE ARMADO

- 1 Apoyá dos de los parantes en una mesa (o en el piso) para ir colocando las tapas.
- 2 Ubicá el par de parantes con ruedas iguales (las 2 con freno y las 2 sin freno) en el sentido más largo o frente del producto.
- 3 Colocá el tornillo pasante por el parante y el estante, y desde dentro del estante ajustá la arandela y tuerca.
- 4 Conviene colocar manualmente toda la tornillería y al final ajustar con herramienta.
- 5 Los estantes pueden colocarse en forma normal o como bandeja para que queden con tope.



COLOCÁ LAS DOS RUEDAS  
CON FRENO ADELANTE



## CUIDADOS Y LIMPIEZA

La línea de muebles Roller está fabricada en chapa de acero con pintura en polvo, posee una capa de fosfatizado anticorrosión pero **NO recomendamos dejar a la interperie**, el agua constante puede dañar el producto.

Limpiar con paño de microfibra con agua y detergente o alcohol al 70% siempre secando la superficie.

**No utilizar solventes** como limpia vidrios, lavandina ni otros productos corrosivos.

**MU  
ETT**

Productos garantizados contra todo tipo de defectos de fabricación.  
contacto@muett.com | 011 15 2458 6555 | muett.com