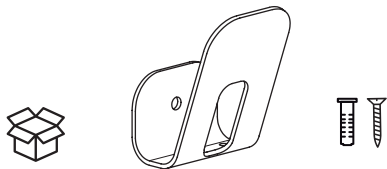


PERCHERO DAERO S/M

S|4 M|11

Made in Argentina



Herramientas Indispensables *Essential Tools*



MUETT!

Instalación *Installation*

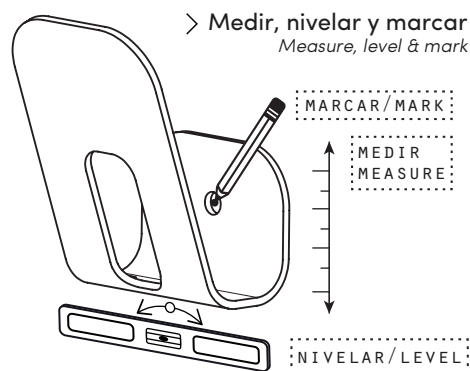
> Medir, nivelar y marcar
Measure, level & mark

> Marcar el centro del agujero
Mark the center of the hole.

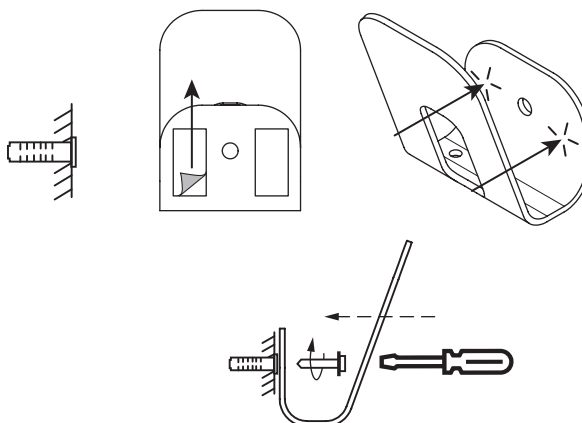
> Ajugerear la pared con mecha 6mm
Pierce the wall with a 1/4 drill bit

> Colocar el Tarugo en los agujeros
Insert wall plug inside the hole.

> Sacar la protección de la cinta y pegar presionando contra la pared.
Remove the tape protection and press onto the wall.



Usar Mecha de pared (widia).
Para durlock existe un tarugo especial
*Make sure to use a wall drill bit. F
or drywall a special screw anchor is required.*



La línea de percheros Muett está fabricada en chapa de acero con pintura en polvo, posee una capa de fosfatizado anticorrosión pero **NO recomendamos dejar a la interperie**, el agua constante acumulada puede dañar el producto.

Limpiar con paño de microfibra con agua y detergente o alcohol al 70%.

No utilizar solventes como limpia vidrios, lavandina ni otros productos corrosivos.

HEY!

TE GUSTA LO QUE HACEMOS?
sumate a nuestra comunidad!



MUETTBJETOS

¡GRACIAS POR COMPRAR MUETT!

Productos garantizados contra todo tipo de defectos de fabricación.
contacto@muett.com | 011 15 2458 6555 | muett.com

PERCHERO DAERO L

Made in Argentina

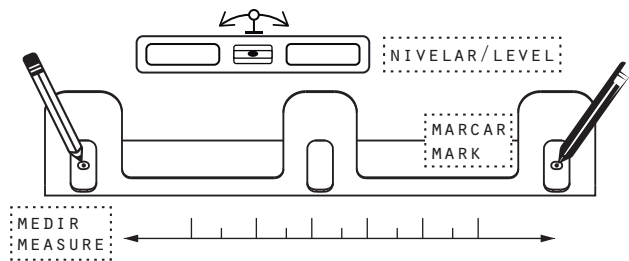


Herramientas Indispensables *Essential Tools*

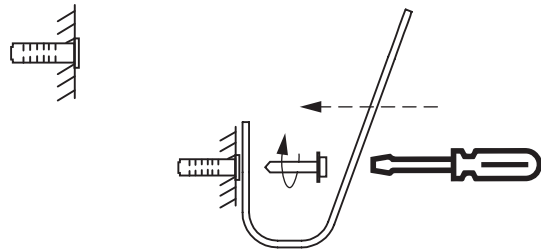
MUETT!

Instalación *Installation*

- > Medir, nivelar y marcar
Measure, level & mark
- > Marcar en el centro de los Oblongos
Mark in the center of the slots.
- > Ajugerear la pared con mecha 6mm
Pierce the wall with a 1/4 drill bit
- > Colocar los Tarugos en los agujeros
Insert wall plugs inside the holes.
- > Fijar el perchero con los tornillos
Fasten the screw fixing the hook to the wall.



Usar Mecha de pared (widia).
Para durlock existe un tarugo especial
*Make sure to use a wall drill bit. F
or drywall a special screw anchor is required.*



La línea de percheros Muett está fabricada en chapa de acero con pintura en polvo, posee una capa de fosfatizado anticorrosión pero **NO recomendamos dejar a la interperie**, el agua constante acumulada puede dañar el producto.

Limpiar con paño de microfibra con agua y detergente o alcohol al 70%.

No utilizar solventes como limpia vidrios, lavandina ni otros productos corrosivos.

HEY!

TE GUSTA LO QUE HACEMOS?
sumate a nuestra comunidad!

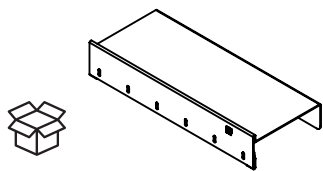
  MUETT OBJETOS

¡GRACIAS POR COMPRAR MUETT!

Productos garantizados contra todo tipo de defectos de fabricación.
contacto@muett.com | 011 15 2458 6555 | muett.com

PORTA LLAVES KI

Made in Argentina



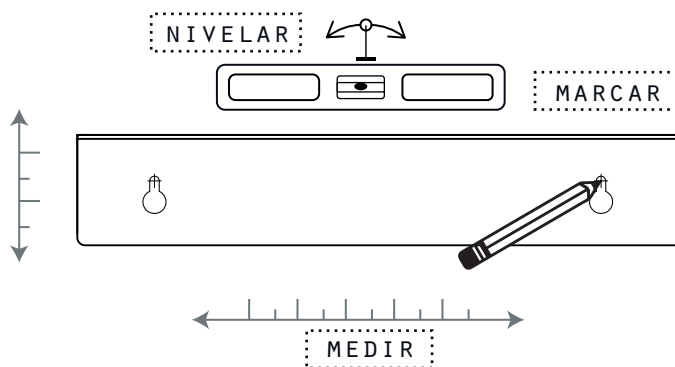
Herramientas Indispensables *Essential Tools*



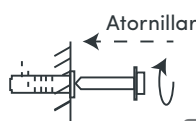
MUETT!

Instalación *Installation*

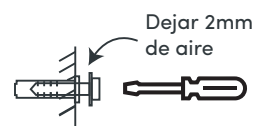
- > Medir, nivelar y marcar
Measure, level & mark
- > Marcar un solo lado en el centro del agujero pequeño
Mark in the center of the smaller hole
- > Agujerear la pared con mecha 6mm
Pierce the wall with a 1/4 drill bit
- > Colocar el Tarugo y atornillar dejando 2mm de separación
Place screw anchor, screw loosely leaving a small gap
- > Nivelar y Marcar el centro del agujero restante
Level and mark the remaining hole
- > Colgar el porta llaves



- Usar Mecha de pared (Widia)
- Para durlock existe un tarugo especial.



16 cm



La línea de productos Muett está fabricada en chapa de acero con pintura en polvo, posee una capa de fosfatizado anticorrosión pero **NO recomendamos dejar a la interperie**, el agua constante acumulada puede dañar el producto.

Limpiar con paño de microfibra con agua y detergente o alcohol al 70%.

No utilizar solventes como limpia vidrios, lavandina ni otros productos corrosivos.

HEY!

TE GUSTA LO QUE HACEMOS?
sumate a nuestra comunidad!



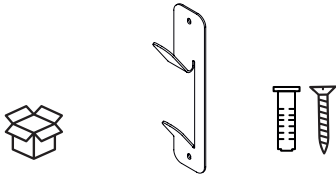
MUETTObjetos

¡GRACIAS POR COMPRAR MUETT!

Productos garantizados contra todo tipo de defectos de fabricación.
contacto@muett.com | 011 15 2458 6555 | muett.com

PERCHERO FUN

Made in Argentina



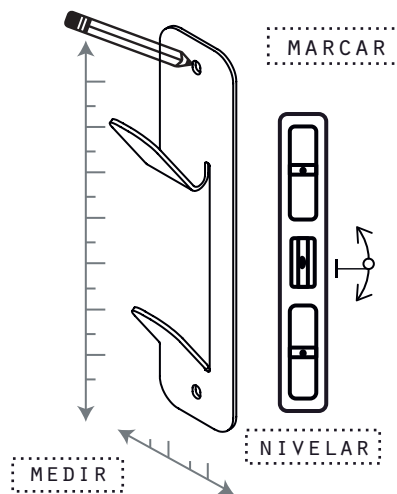
Herramientas Indispensables *Essential Tools*



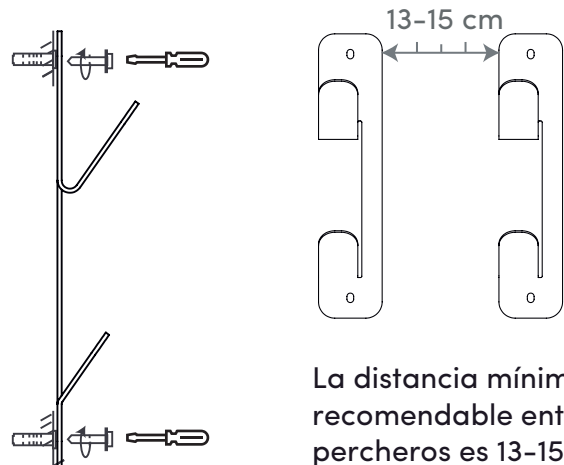
MUETT!

Instalación *Installation*

- > Medir, nivelar y marcar el agujero superior.
Measure, level & mark the top hole
- > Agujerear la pared con mecha 6mm.
Pierce the wall with a 1/4 drill bit
- > Colocar el Tarugo y atornillar sin ajustar.
Place screw anchor and screw loosely
- > Nivelar y Marcar el centro del agujero restante.
Level and mark the remaining hole
- > Colocar el Tarugo restante y atornillar firmemente ambos tornillos.
Place the othe screw anchor and tighten both screws



Usar Mecha de pared (widia) Para durlock existe un tarugo especial
Make sure to use a wall drill bit For drywall a special screw anchor is required



La línea de percheros Muett está fabricada en chapa de acero con pintura en polvo, posee una capa de fosfatizado anticorrosión pero **NO recomendamos dejar a la interperie**, el agua constante acumulada puede dañar el producto.

Limpia con paño de microfibra con agua y detergente o alcohol al 70%.

No utilizar solventes como limpia vidrios, lavandina ni otros productos corrosivos.

HEY!

TE GUSTA LO QUE HACEMOS?
sumate a nuestra comunidad!



¡GRACIAS POR COMPRAR MUETT!

Productos garantizados contra todo tipo de defectos de fabricación.
contacto@muett.com | 011 15 2458 6555 | muett.com